

servoscala rettilineo LOGIC Caratteristiche Tecniche

Servoscala per disabili conforme a:	Direttiva Macchine 2006/42/CE (EN ISO 12100-1; EN ISO 12100-2; EN 81-40). Direttiva Compatibilità Elettromagnetica 2004/108/CE Impianto elettrico conforme alla direttiva 2006/95/CE
Portata:	250 daN
Corsa:	rettilinea, fino a 10 m ; -percorsi più lunghi devono essere valutati dall'ufficio tecnico
Velocità:	0.1 m/sec max
Pendenza:	Variabile da 10 a 45°
Ingombro guida:	105 mm se fissaggio a muro portante 215mm se fissaggio con piedi portanti
Ingombro macchina chiusa:	340 mm se fissaggio a muro portante 450 mm se fissaggio con piedi portanti
Dimensioni pedana (larghezza x profondità):	<u>Standard:</u> 750x700 mm e 850x700 mm <u>Optional:</u> 750x600 mm; 750x650 mm; 850x650 mm; 1000x800 mm
Larghezza scala:	940 mm min. (pedana std 750x700 con fissaggio a muro portante) 1040 mm min. (pedana speciale 1000x800 con fissaggio a muro portante)
Versione:	Indifferentemente Destra o Sinistra (lato guida, guardando la scala dal basso) : la versione viene determinata al momento del montaggio.
Montaggio:	in ambiente interno ed esterno; campo d'utilizzo -15°C +60°C
Attacchi:	<u>Std:</u> con tasselli chimici o meccanici se con muro portante. <u>Optional:</u> piedi di sostegno autoportanti fissati ai gradini.
Parametri elettrici:	
Tensione nominale di rete:	115÷240V (ac) 50÷60 Hz
Corrente massima assorbita dalla rete:	0.68÷0.45 A
Tensione di alimentazione servoscala:	24V (dc)
Potenza massima a bordo	0,54 Kw.

macchina:

trazione con ruota dentata su cremagliera, comandata da riduttore irreversibile e motore elettrico dotato di freno elettromagnetico.

Azionamento:

Manovre manuali in caso di fermo macchina:

l'azionamento manuale della trazione, lo sblocco delle barre e la chiusura manuale della pedana consentono di riportare nella condizione di minimo ingombro il macchinario in caso di fermo macchina

Comandi:

A BORDO a pressione costante, a bassa tensione, con le funzioni di salita e discesa. Pulsantiera con cavo spiralato per accompagnatore con le funzioni di salita, discesa e parcheggio (chiusura pedana)
AI PIANI Opzionale: radiocomandi abilitati da interruttore a chiave estraibile

Funzionamento:

Pedana e barre ad azionamento motorizzato controllato elettronicamente
Optional: dispositivo motorizzato controllato elettronicamente per accesso frontale con bandella interagente con la posizione delle barre

Sicurezze:

comandi a bassa tensione; dispositivi antischiacciamento, anticollisione con microinterruttori di sicurezza; barre di contenimento e bandelle di raccordo ai piani automatiche e bloccate per tutto il percorso; interruttore STOP emergenza a riarmo manuale a bordo macchina; finecorsa ed extracorsa elettrici di sicurezza; finecorsa meccanici; paracadute controllato da micro di sicurezza; maniglia di sostegno; pedana e bandelle di raccordo ai piani antisdrucchiolo

Stato di fornitura:

corpo macchina ed elementi strutturali verniciati a polvere, guida superiore ed inferiore in profilato di alluminio

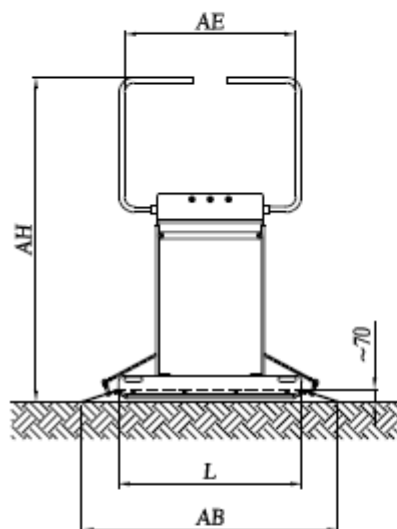
Installazione:

deve essere prevista, a cura del cliente, una linea elettrica dedicata con 3 conduttori (fase, neutro, terra) di sezione 1.5 mmq min, protetta da un fusibile F4A

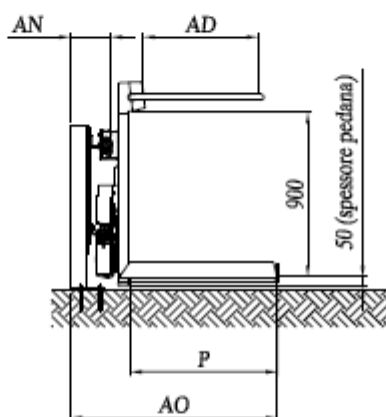


LOGIC • CARATTERISTICHE TECNICHE

Vista frontale, macchina aperta



Vista laterale, macchina aperta, fissaggio con piedi portanti



Vista laterale, macchina chiusa, fissaggio a muro

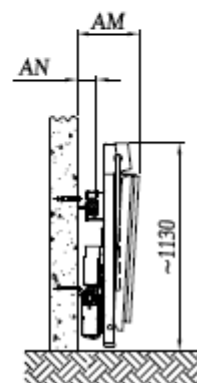


Tabella 1 - Dimensioni minime LOGIC

L×P	Pedana (larghezza × profondità)	750×600	750×650	750×700	850×700	1000×800
AB	Larghezza totale piattaforma	1165	1165	1265	1400	
AD	Profondità utile interno barre	530	580	580	655	
AE	Larghezza utile interno barre	745	745	825	975	
AH	Altezza macchina aperta	1640	1690	1690	1765	

Tabella 2 - Ingombri in funzione della tipologia di fissaggio

Tipologia di fissaggio		fissaggio a muro	fissaggio con piedi portanti
AN	Ingombro dall'esterno della guida	115	215
AM	Ingombro macchina chiusa	350	450
AO	Ingombro macchina aperta *	950	1050

Tabella 3 - Specifiche

Portata massima	250 Kg (daN)
Pendenza superabile	10°+45°
Peso macchina	150 Kg (daN) **
Peso guida	13 Kg (daN)/m
Tensione nominale di rete	115+240V (ac) 50+60Hz
Corrente massima assorbita dalla rete	0.68+0.45 A
Tensione di alimentazione servoscala	24V (dc)
Potenza massima a bordo macchina	0.54 kW
Velocità	0.1 m/s max.

* L'ingombro AO si riferisce alle pedane 750×700 e 850×700. Per gli ingombri delle altre versioni vedere la tabella 4.

** Pedana 750×700.

Tabella 4 - Ingombri teorici LOGIC

Pedana (larghezza × profondità)		750×600	750×650	750×700	850×700	1000×800	
β	Inclinazione rampa	da 10° fino a 45°					
G	Altezza minima da gradino a soffitto	con $\beta=15^\circ$	1630			1645	1665
		con $\beta=30^\circ$	1820			1850	1890
		con $\beta=45^\circ$	2170			2220	2295
LB	Ingombro minimo pedana in parcheggio *	con $\beta=15^\circ$	1670			1770	1920
		con $\beta=30^\circ$	1340			1440	1590
		con $\beta=45^\circ$	1230			1330	1480
LC	Ingombro minimo guida in parcheggio *	con $\beta=15^\circ$	1500			1550	1625
		con $\beta=30^\circ$	1130			1180	1255
		con $\beta=45^\circ$	960			1010	1085
LD	Ingombro guida all'arrivo alto	5+125			55+175	130+250	
AO	Ingombro macchina aperta **	con fissaggio a muro	850	900	950	950	1050
		con piedi portanti	950	1000	1050	1050	1150
AF	Ingombro extra in parcheggio con accesso frontale	+200					

* Ingombro teorico considerando il valore della prima alzata pari a 180mm.

** L'ingombro macchina aperta AO va aumentato di +25mm in caso di accesso frontale (optional).

AVVISO IMPORTANTE: nel presente catalogo sono contenute alcune informazioni indicative circa le caratteristiche generali del prodotto. ELELIFT si riserva il diritto di modificare le caratteristiche riportate in questo catalogo senza preavviso.